



- 可选RS-232、RS-485 控制
- 可通过逻辑信号进行“热”正负极性逆转
- 10ms内逆转正负极性
- 调节性能出色、低纹波
- 电压电流显示
- 高压远程开关
- 电弧和短路保护
- 可根据用户要求定制

简介

威思曼的PRB是调节性能出色、具有“热切换”极性逆转功能的高性能DC-DC转换器。PRB系列的低纹波特性使其成为质谱仪应用的理想选择，也适合安检系统、倍增器电极、样品电离、毛细管电泳以及静电印刷等应用。

PRB采用屏蔽金属壳体，并且通过逻辑信号输入来控制输出极性逆转。该电源可根据客户要求轻松定制以满足OEM需求，例如提供多种正负极性逆转时间、更低的纹波性能、更高电压及更高电流等。

可选RS-232、RS-485控制，逆转时间可选10ms, 25ms, 50ms, 100ms, 250ms, 500ms, 1s。

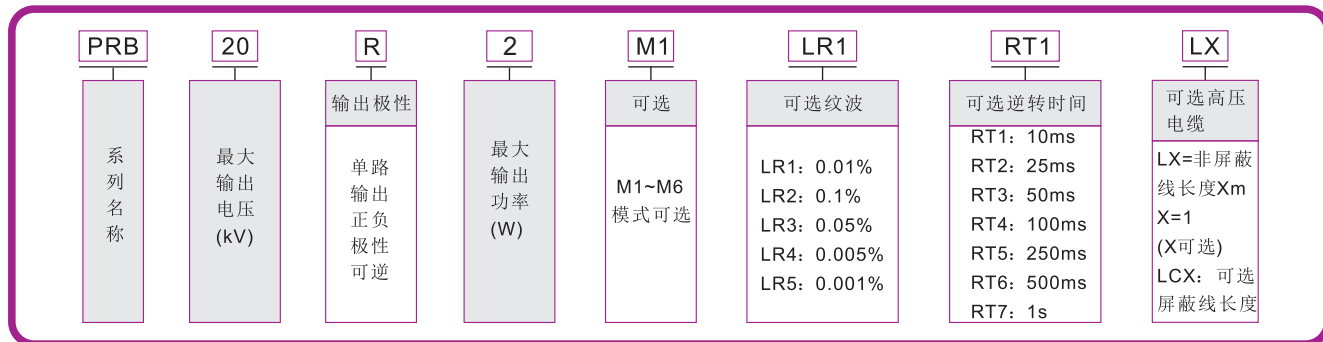
典型应用

质谱仪，毛细管电泳，电子显微镜，静电印刷，电子倍增器，离子倍增器，静电放电测试ESD，静电研究，DNA分析，微芯片电泳，电纺，静电吸盘（E-Chuck）生命科学，医疗化工，科学实验，工业应用。

PRB选型表

kV	mA	P(W)	型号	kV	mA	P(W)	型号	kV	mA	P(W)	型号
5	0.1	0.5	PRB5R0.5	10	0.1	1	PRB10R1	18	0.1	1.8	PRB18R1.8
8	0.1	0.8	PRB8R0.8	15	0.1	1.5	PRB15R1.5	20	0.1	2	PRB20R2

PRB 选型示例





特性说明

ISO9001:2015

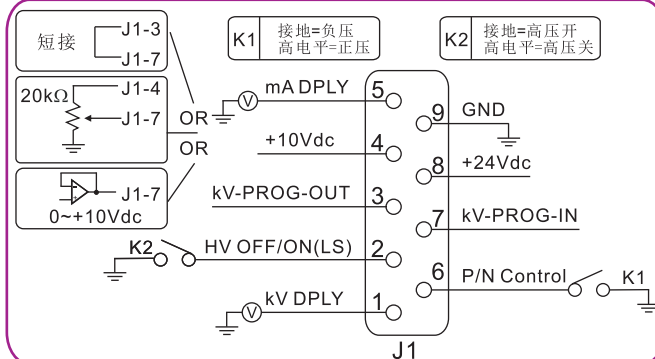
第 2 页 共 3 页

参数	说明
输入	+24Vdc±2%，最大电流1A。
输出	±5kV，±8kV，±10kV，±15kV，±18kV，±20kV多种最高电压可选。
稳定度	开机预热1小时后，每小时0.1%。
温度系数	≤25ppm/°C。
纹波电压	≤0.01%Vp-p，可选0.1%，0.05%，0.005%，0.001%。
极性逆转时间	热逆转时间10ms，可选25ms，50ms，100ms，250ms，500ms，1s。
电压电流显示	0~+10Vdc对应0~100%额定输出，Zout=20kΩ，精度：±1%。
输出电压外部控制	外部0~+10Vdc控制信号可将输出电压设置在0~100%额定输出之间，Zin=20kΩ。
电压相对负载调整率	0.1% (空载到额定负载)。
电压相对输入调整率	±0.1% (输入电压变化±2%)。
电流相对负载调整率	0.1% (空载到额定负载)。
电流相对输入调整率	±0.1% (输入电压变化±2%)。
工作温度	0°C~+40°C。
储存温度	-40°C~+85°C。
冷却	自然对流。
湿度	20%~85%相对湿度，无冷凝。
外形尺寸	10kV：1.63" H X 6.61" W X 4.53" D (41.5mm X 168mm X 115mm)。 20kV：2.05" H X 6.61" W X 6.50" D (52mm X 168mm X 165mm)。
重量	10kV：1.4kg；20kV：2.5kg。

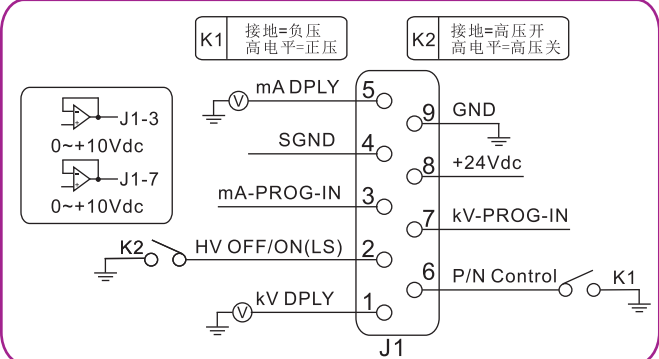
特殊应用高压电源

PRB模拟连接方式

M1: 电压给定

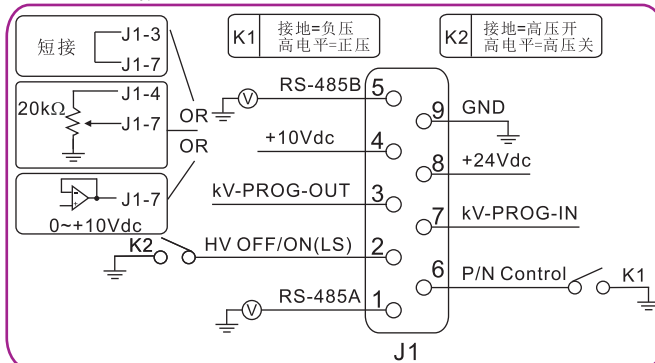


M2: 电压电流给定

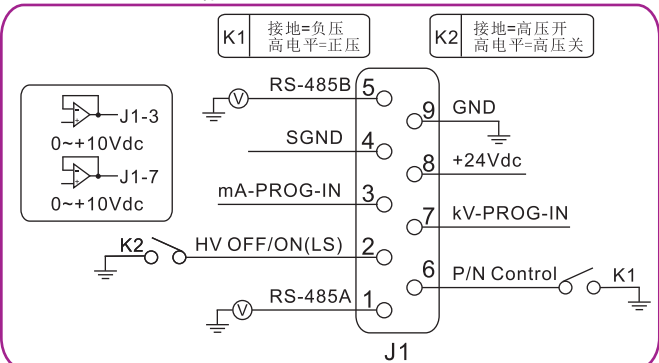


PRB数字连接方式(RS-485)^①

M3: 电压给定

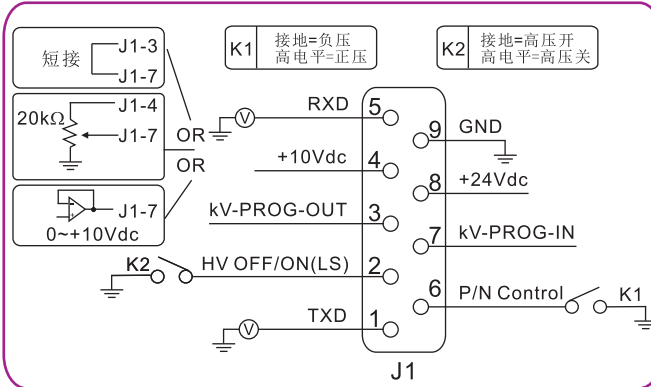


M4: 电压电流给定

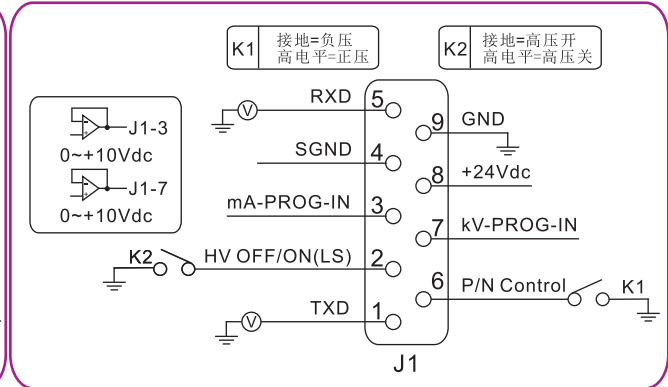


PRB数字连接方式(RS-232)^①

M5: 电压给定



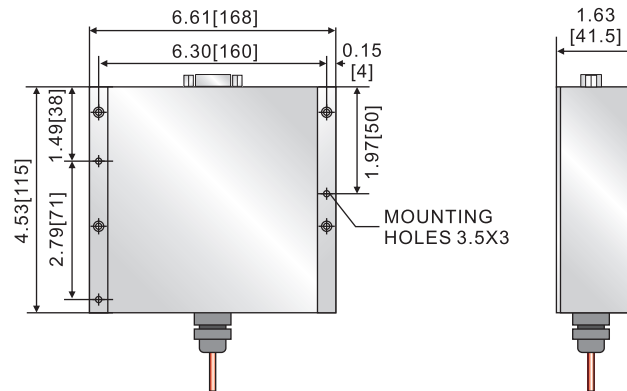
M6: 电压电流给定



PRB机械尺寸

单位: 英寸[毫米]

10kV 单元:



20kV 单元:

